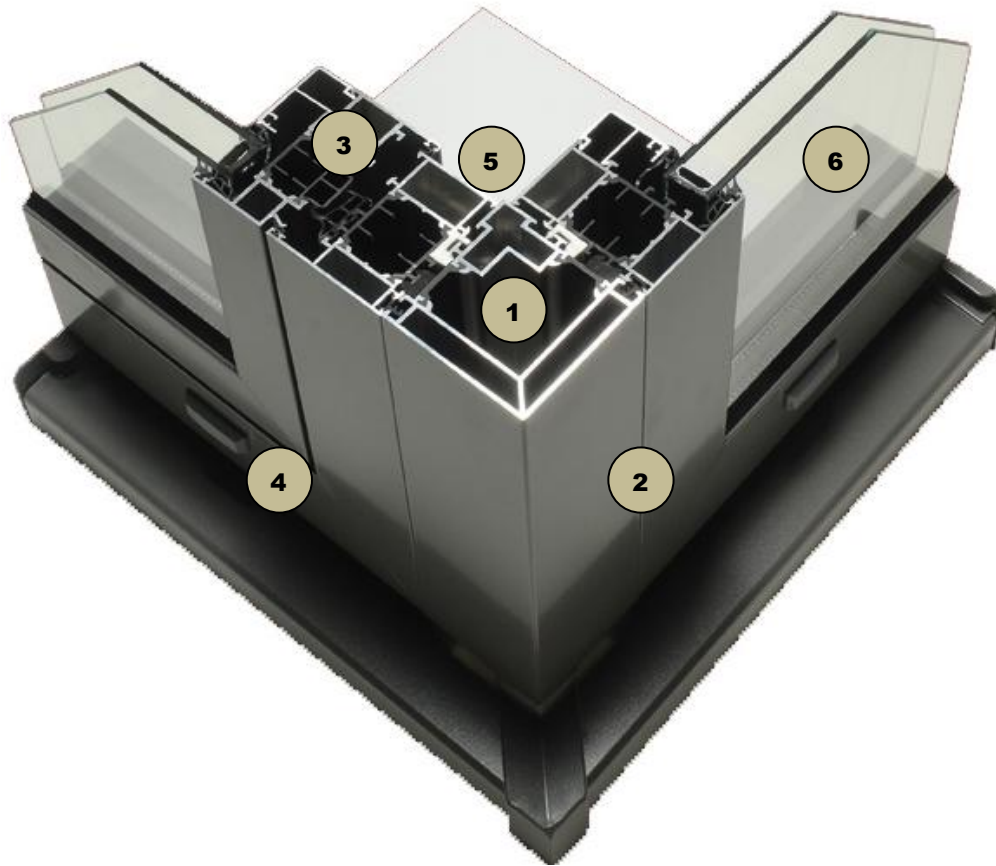


## Alu System 1.3



wärmegeklämt nach aktuellen EnEV!

Aluminiumprofil mit 26 mm 2-fach Verglasung

$U_f$  Rahmen: ca. 1,3 W/m<sup>2</sup> K

$U_g$  Verglasung: ca. 1,1 W/m<sup>2</sup> K

**$U_w$  Gesamt: ca. 1.3 W/m<sup>2</sup> K**

- 1 **Aluminiumprofil** mit thermischer Trennung durch den Verbund von Polamidstegen 28mm. Rahmen und Flügel sind an der Außenseite flächenbündig. Bautiefe 75 - 84mm.
- 2 **Alu bietet** höchsten Wetterschutz, geringer Pflegeaufwand, ansprechendes Design. Hochwertige Einbrennlackierung mit Pulverlacken in allen RAL-Farben. Oberfläche mit Qualitätsgarantie nach den Richtlinien der GSB.
- 3 **Mehrfach - Dichtungssysteme** mit EPDM Mehrkammer-Mitteldichtung über blendrahmenseitiger Isolierzone, bieten umlaufend optimalen Wärme und Schallschutz.
- 4 **Entwässerung** verdeckt liegend am tiefsten Profilverpunkt durch Schlitze 8X30 mit einklipsbare Regenkapfen aus Kunststoff.
- 5 Fenster und Türen erhalten einen verdeckt liegenden **Einhand-Beschlag 3D** verstellbar mit Kunststoffabdeckungen im Bereich der Scheren und Ecklager. Farben in Silber, weiß oder dunkelbraun.
- 6 **Hochwertige Wärmeschutzverglasung** mit Edelgasfüllung Ug - Wert 1.1 W/m<sup>2</sup>K Aufbau 26 mm. Sondergläser auf Anfrage: Sonnenschutz, Sichtschutz, Feuerschutz, Einbruchhemmung, Multifunktionsgläser, reinigungsunterstützendes Glas.